

Pneumatikus permetezőgép profi
ASTA



Használati utasítás

Figyelem

Használat előtt figyelmesen olvassa el és értse meg az összes HASZNÁLATI ÚTMUTATÓT. A biztonsági szabályok és egyéb alapvető biztonsági óvintézkedések be nem tartása súlyos személyi sérülést okozhat. Tartsa ezeket az ÚTMUTATÓKAT biztonságos helyen és kéznél, hogy szükség esetén elolvashassa őket. Tartsa meg ezeket az utasításokat.

BIZTONSÁGI INTÉZKEDÉSEK

ÁLTALÁNOS BIZTONSÁGI SZABÁLYOK

FIGYELMEZTETÉS: Olvassa el és értse meg az összes utasítást.

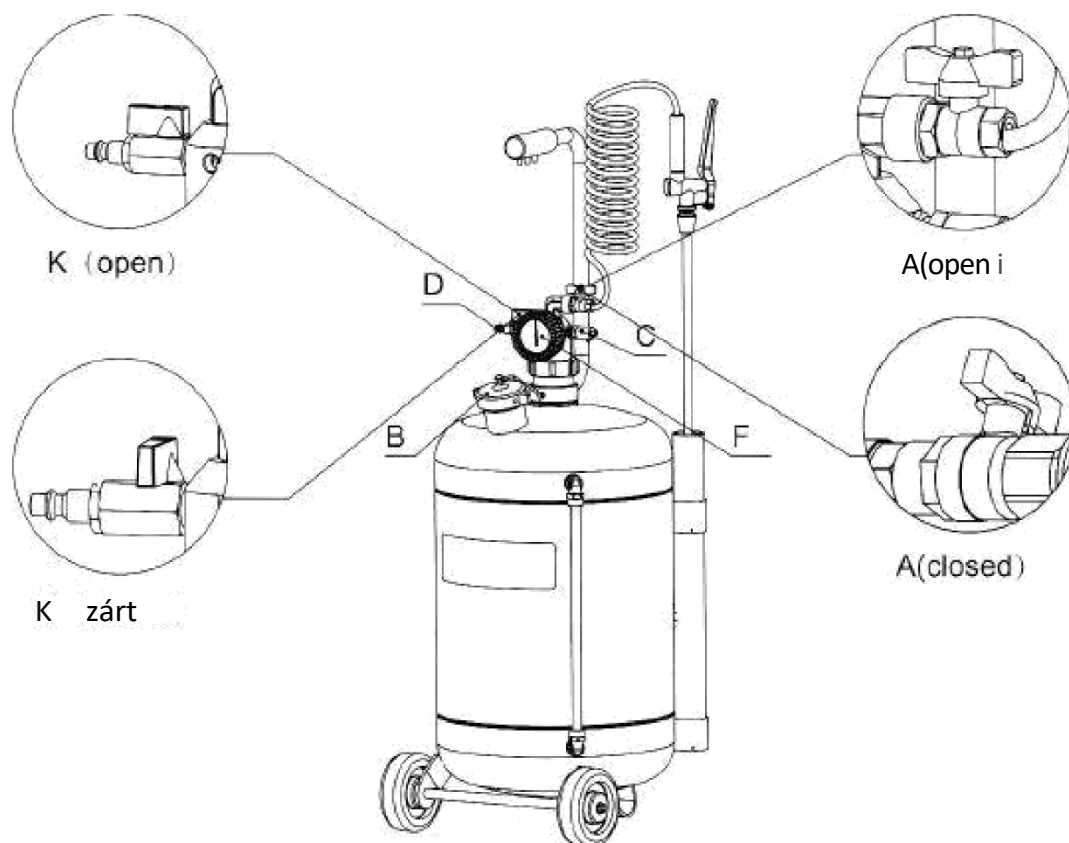
FIGYELMEZTETÉS: A jelen kézikönyvben található figyelmeztetések, óvintézkedések és utasítások nem fedhetnek le minden lehetséges körülményt vagy helyzetet, amely előfordulhat. Az üzemeltetőnek meg kell értenie, hogy a józan ész és az óvatosság olyan tényezők, amelyek nem építhetők be ebbe a termékbe, hanem az üzemeltetőnek kell gondoskodnia róluk.

Figyelem

- Ne távolítson el maró vagy gyúlékony folyadékokat.
- Ne tegye ki a tartályt hőforrásoknak
- Ne módosítsa a berendezés egyetlen alkatrészét sem.
- Rendszeresen ellenőrizze a biztonsági szelep megfelelő működését.
- Max. Üzemi nyomás: 8 bar.

TRANSPORT

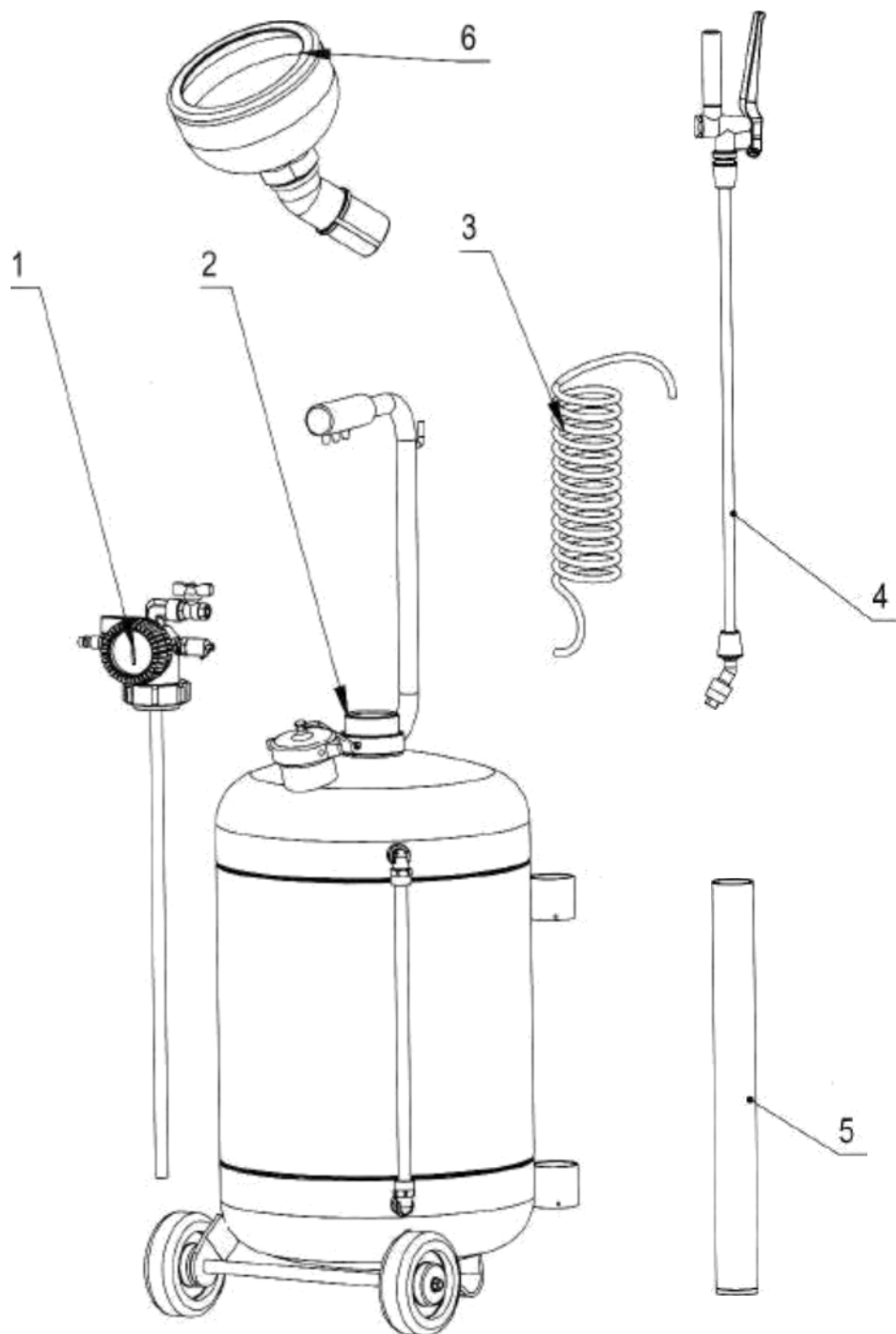
- Csavarja le a kupakot (B), és töltsse fel a fő kamrát (a térfogatának 3/4-éig) a kiválasztott folyadékkal a tölcser segítségével.
- Csavarja fel a kupakot (B), és zárja le a golyóscsapot (A). Csatlakoztassa a sűrített levegőt a csőcsatlakozóhoz (D), nyissa ki a golyósszelepet (K), amíg a nyomásmérő (F) el nem éri a 7-8 bar nyomást.
- A folyadék permetezéséhez nyissa ki a szelepet (A).



Figyelem

- A kupak (B) kinyitása előtt mindig ürítse ki a nyomás alatt álló tartályt, és nyissa ki a guillotine szelepet (K).

FONTOS A normál acélnyomású szórófejek mindenféle oldószert elfogadnak, de savakat nem. Soha ne használjon forró termékeket.



Szám	Név	Szám	Név
1	Bemeneti csatlakozó szerelvény	4	szórópisztoly'
2	Tartály	5	Pisztolykonténer'
3	Csatlakozó tömlő	6	Tölcsér